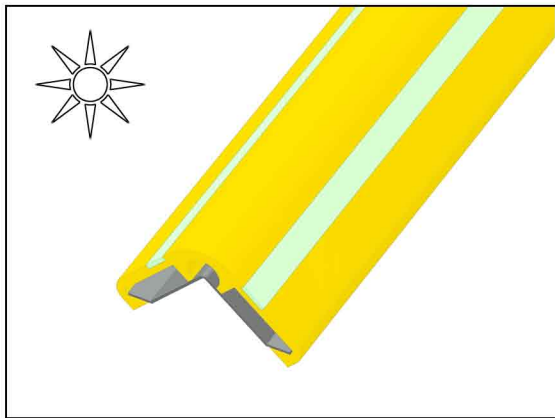
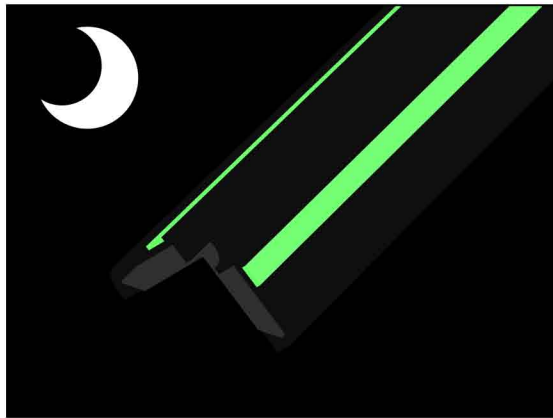


# ルミコーナーガード



太陽・蛍光灯で何度も蓄光



暗闇で長時間 鮮やかに発光

## 視認性アップ

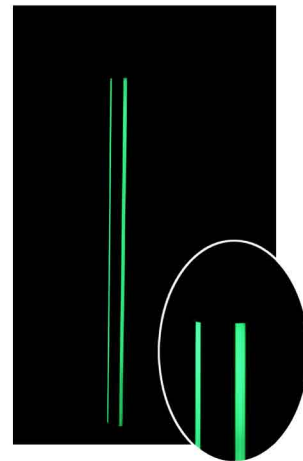
蓄光ラインが停電時・夜間に発光。  
障害物の視認等の安全確保に有効です。

## 蓄光材は本体と一体型

テープ材のように剥がれる心配がありません。

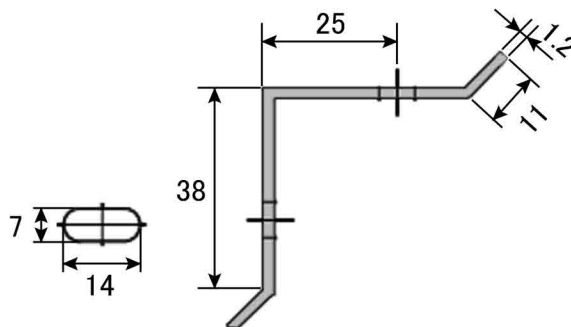
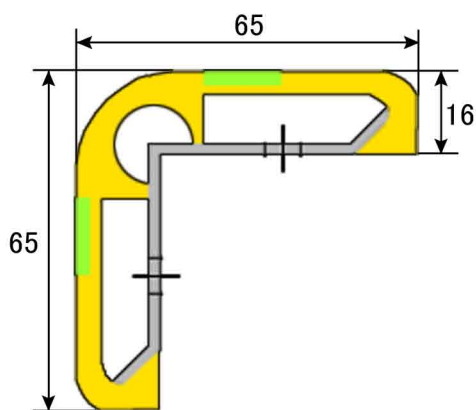
## 高い残光性

蛍光灯等の光で蓄光し、暗闇で長時間、  
高輝度の残光性を保持します。



- 材質：軟質塩化ビニル樹脂
- カラー：イエロー(蓄光ライン入り)

- サイズ：65mm × 65mm (厚さ16mm)
- 標準長さ：1m (2.1kg)、2m (4.2kg)



LUMI CORNER GUARD



王子ゴム化成株式会社  
OHJI RUBBER & CHEMICALS CO., LTD.

〒747-0822 山口県防府市勝間2丁目1番6号

TEL:0835-22-3956 (代表) FAX:0835-24-0244

東京支店:03-5822-6590

大阪支店:06-6304-7357

岡山営業所:086-264-7177

中国営業所:0835-22-3574

福岡営業所:092-452-3877



<http://www.ohji-rubber.co.jp>

■お気軽にお問い合わせください