



# 上下水道関係

## ヒューム管継手用ゴム輪

日本工業規格標示許可 No. 681038

ヒューム管継手に用いるゴム輪の形状、その品質条件とは

- ①水密性…………… 漏水がなく、水密性を保持すること
- ②伸縮可撓性…………… 不等沈下等に対処できるフレキシビリティをもっていること
- ③接合の簡易性…………… 取付作業が容易であること
- ④耐侯・耐老化性…………… ヒューム管と同程度の長期の耐久性をもつこと
- ⑤弾力性…………… 圧縮永久ひずみができるだけ小さいもの
- ⑥耐薬品性…………… 用途によっては、排水中の酸・アルカリ・有機物に侵されないもの

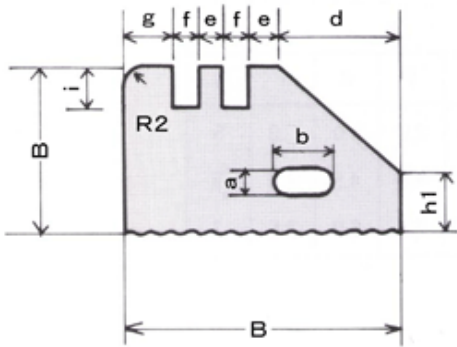
### ゴム輪の材質

ゴム輪の材質は、下水管等に使用される場合 J I S K 6 3 5 3 (水道用ゴム) IV類、内圧管用として使用される場合は I 類 A を適用。一般的には S B R / N R を使用しますが、用途に応じて特殊合成ゴムも使用しています。



試 験 項 目		JISK6353	
		IV類	I 類 A
常 態 試 験	引 張 強 さ (MPa)	9 以上	1 8 以上
	伸 び (%)	4 0 0 以上	4 0 0 以上
	硬 さ (JIS-A)HA	5 0 ± 5	5 0 ± 5
	7MPa荷重時の伸び (%)	—	4 0 0 以下
老 化 試 験	7 0 ° C × 9 6 時間		
	引 張 強 さ 変 化 率 (%)	- 2 5 以内	- 2 0 以内
	伸 び 変 化 率 (%)	- 3 0 ~ + 1 0	- 3 0 ~ + 1 0
	硬 さ 変 化 (JIS-A)HS	0 ~ + 7	0 ~ + 1 0
圧 縮 永 久 ひ ず み 試 験	7 0 ° C × 2 2 時間		
	圧 縮 永 久 ひ ず み 率 (%)	3 0 以下	2 0 以下
	遊 離 い お う (%)	0 . 5 以下	0 . 5 以下

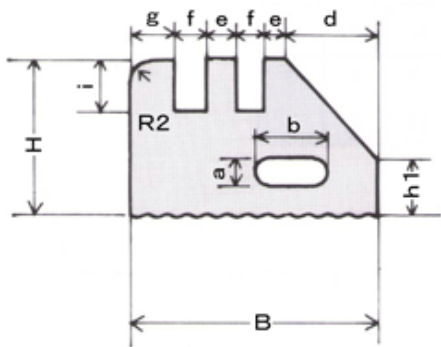
●B形管用（150～1350）



呼び径	寸 法									
	B	H	h1	a	b	d	e	f	g	i
150～250	20	10.5	2	-	-	6	3	2	4	5
300～350	22	12.0	2	-	-	8	3	2	4	5
400～600	24	12.0	4	2.5	5.5	7	3	3	5	5
700～1000	28	15.5	4	2.5	5.5	11	3	3	5	6
1100～1350	31	18.5	6	4.0	8.0	14	3	3	5	5

※長さ（ゴム輪装着部周長の85%）

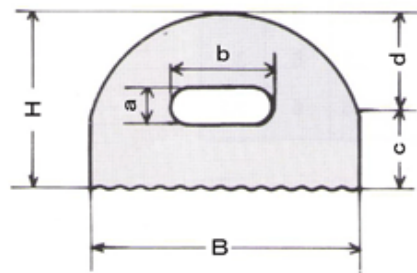
●C形管用（1500～3000）



呼び径	寸 法									
	B	H	h1	a	b	d	e	f	g	i
1500～2000	24	14.5	5	2.5	6.5	8	3	3	4	5.5
2400～3000	26	17.0	6	3.0	8.0	9	3	3	5	6.0

※長さ（ゴム輪装着部周長の85%）

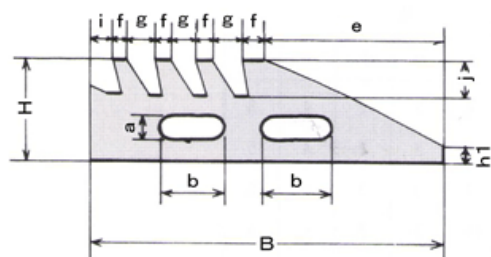
●埋込カラー形推進管ゴム輪（800～3000）（中押し管用）



呼び径	寸 法					
	B	H	a	b	c	d
800～1200	26	13.0	3.0	9	6.0	7
1350～2200	30	19.0	4.0	11	9.0	10
2400～3000	34	22.5	4.5	12	11.5	11

※長さ（ゴム輪装着部周長の90%）

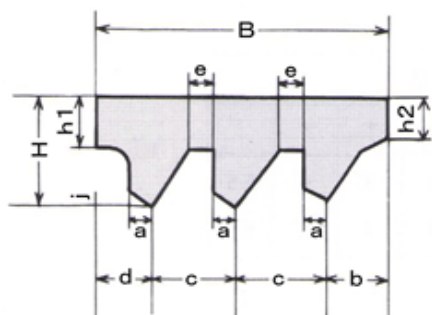
●埋込カラー形推進管ゴム輪（改良型）（800～3000）



呼び径	寸 法									
	B	H	h1	a	b	e	f	g	i	j
800～1200	50	15.0	2	4	10	27.0	2.0	4.0	3.0	5
1350～2200	50	20.0	3	4	10	25.5	2.0	4.5	3.0	6
2400～3000	60	23.5	5	5	12	31.5	2.5	5.0	3.5	7

※長さ（ゴム輪装着部周長の85%）

●埋込カラー形小口径推進管ゴム輪（200～700）



呼び径	寸 法								
	B	H	h1	h2	a	b	c	d	e
200～500	28	11	5	3	1.5	9	7	5	2
600～700	36	13	6	5	2.5	8	11	6	3

※長さ（ゴム輪装着部周長の102%）



王子ゴム化成株式会社

OHJI RUBBER & CHEMICALS CO., LTD.

〒747-0822 山口県防府市勝間2丁目1番6号

TEL : 0835-22-3956(代表)

FAX : 0835-24-0244

<http://www.ohji-rubber.co.jp>

東京支店 : 03-5822-6590

大阪支店 : 06-6304-7357

岡山営業所 : 086-264-7177

中国営業所 : 0835-22-3574

福岡営業所 : 092-452-3877